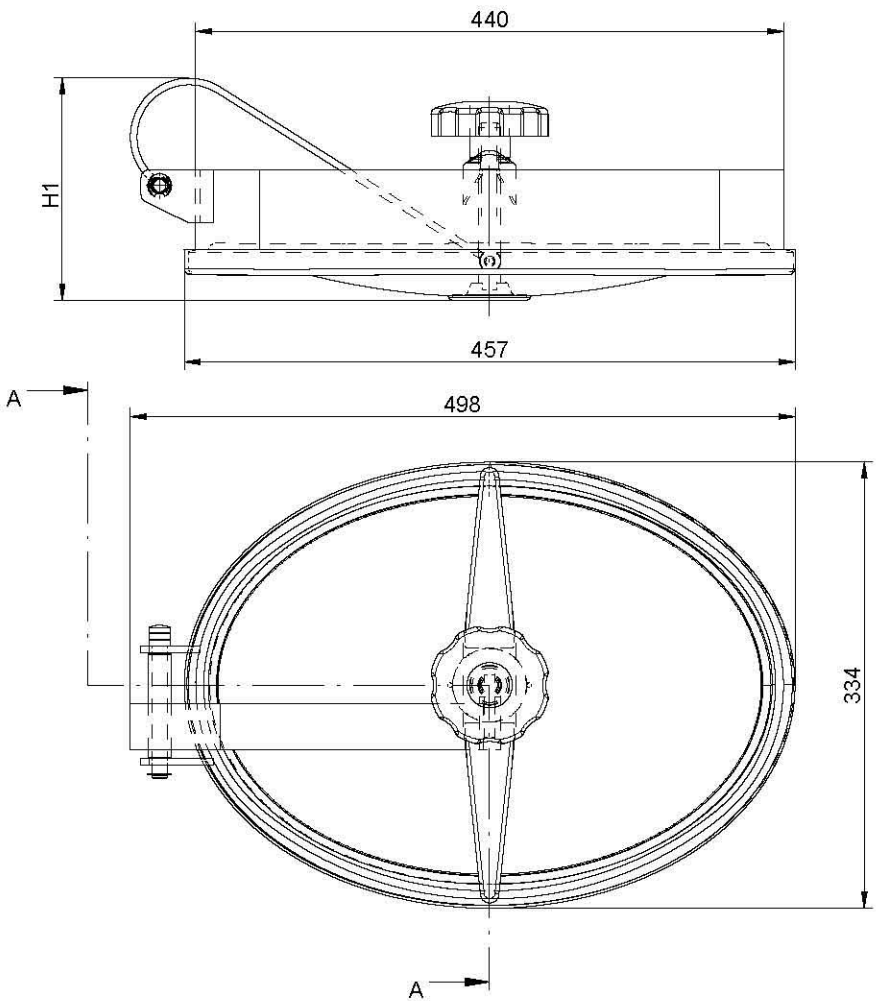
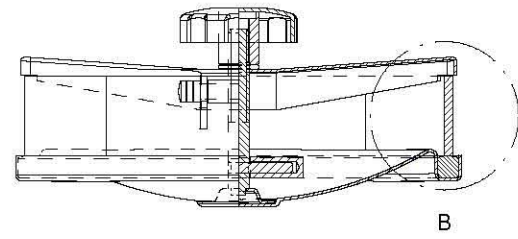


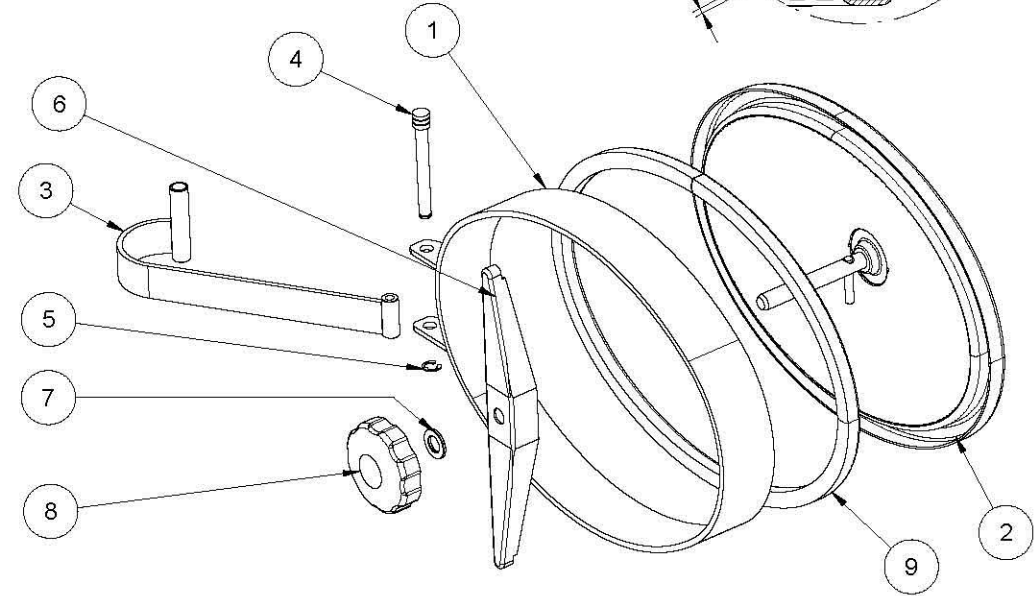
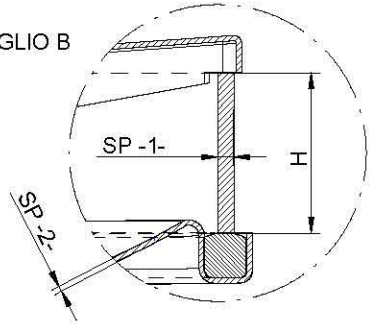
TOLLERANZE OVE NON INDICATE							
SECONDO ISO-2768 CL-C- (grossolana)							
da 0,5 fino a 3	da 3 fino a 6	da 6 fino a 30	da 30 fino a 120	da 120 fino a 400	da 400 fino a 1000	da 1000 fino a 2000	da 2000 fino a 4000
± 0,2	± 0,3	± 0,5	± 0,8	± 1,2	± 2	± 3	± 4



SEZIONE A-A



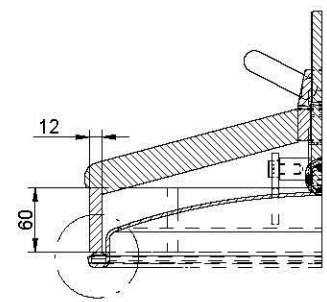
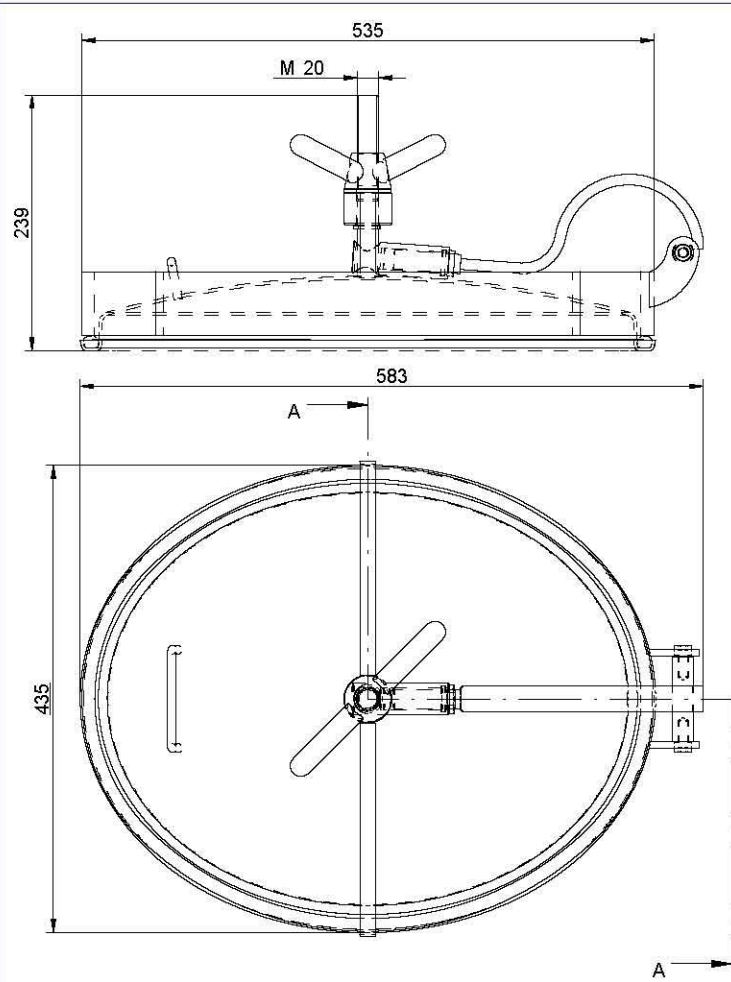
DETTAGLIO B



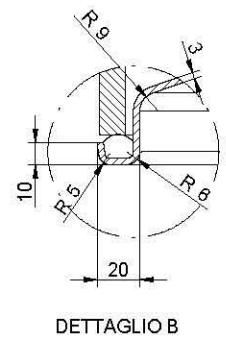
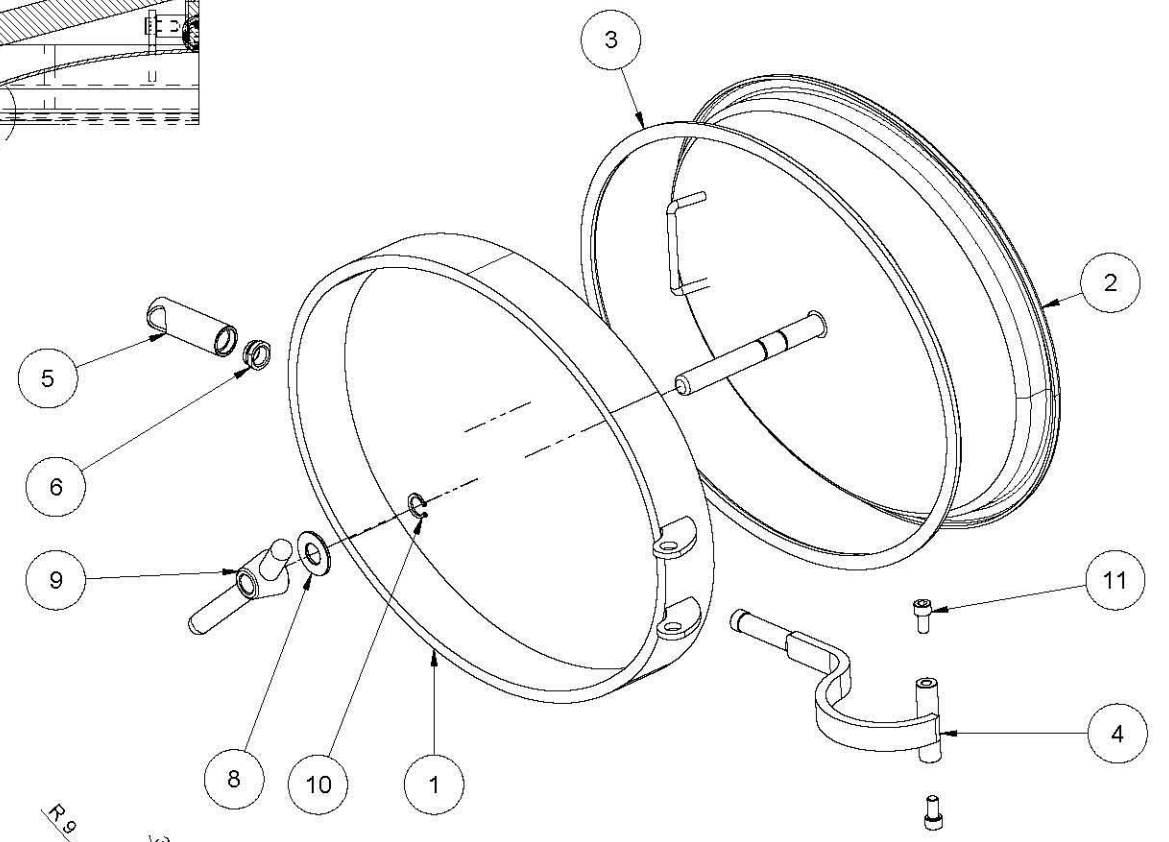
9	9621	GUARNIZIONE G/170	V.MESCOLE	1	
8	94053	VOLANT. MEC/90 M16		1	
7	97008	RONDELLA §16X30	14404-EN10028-7	1	
6	71080	TRAVERSINO	AISI 304	1	
5	95421	ANELLO ELAS.§10	A2	1	
4	93012	SPINA TESTA TORNITA	AISI 304	1	
3	71031	BRACCIO		1	
2	7CA0400	COPERCHIO FINITO		1	
1	7TA0400	TELAIO C/SUPPORTI		1	
Pos	N° doc.	Descrizione	Materiale	Q.tà	note

VARIANTI							
PED.	SP -1-	SP -2-	H	H1	PS. min/max	Ts. min/max (°C)	MESCOLE
SI	6	1,5	60	166	0 / 1,3 bar	-15 / +100	NBR
SI	6	1,5	80	186	0 / 1,3 bar	-15 / +100	EPDM
SI	8	2	60	166	0 / 1,3 bar	-15 / +100	SILICONE
SI	8	2	80	186	0 / 1,3 bar	-15 / +100	FPM

TITOLO <b>PORTELLA 180</b>	Disegnato	ORSARA	DATA	21-05-08	Firma
	Controllato	CO	21-05-08		
	Peso	Scala (1:4)	Materiale	14404-14301	
GRUPPO <b>SERIE 180</b>	CODICE <b>FA04</b>		Revisione <b>0</b>		



SEZIONE A-A



DETTAGLIO B

TOLLERANZE OVE NON INDICATE  
SECONDO ISO-2768 CL.-C- (grossolana)

da 0,5 fino a 3	da 3 fino a 6	da 6 fino a 30	da 30 fino a 120	da 120 fino a 400	da 400 fino a 1000	da 1000 fino a 2000	da 2000 fino a 4000
± 0,2	± 0,3	± 0,5	± 0,8	± 1,2	± 2	± 3	± 4

11	95020	VITE TCEI M10X20	A2	2	0
10	95423	ANELLO ELAST. D18,5	A2	1	0
9	94042	VOLANTINO VI/190	AISI 304	1	0
8	97062	RONDELLA §44X§20 SP 3	NYLON	1	0
7*	71085	TRAVERSINO		1	0
6	97210	BUSSOLA PER SNODO	AISI304	1	1
5	97285	SNODO	AISI 304	1	2
4	71017	BRACCIO		1	0
3	9604	GUARNIZIONE G/200LKD	V.MESCOLE	1	0
2	7CA0801	COPERCHIO 200LKD		1	1
1	7TA0800	TELAIO C/SUPP.		1	1
Pos	N° doc.	Descrizione	Materiale	Q.tà	Rev.

VARIANTI		
PS. min/max	Ts. min/max (°C)	MESCOLE
0 / 4,9 bar	-15 / +100	NBR
		EPDM
		SILICONE
		FPM

TITOLO		NOME	DATA	Firma
MOD.200 LKD		ORSARA	01/04/2009	Orsaria
GRUPPO		Controllato		Cl.
SERIE 200LKD		Peso	Scala	Materiale
			1:5	14404-14301
CODICE			Revisione	
FA08-60			1	